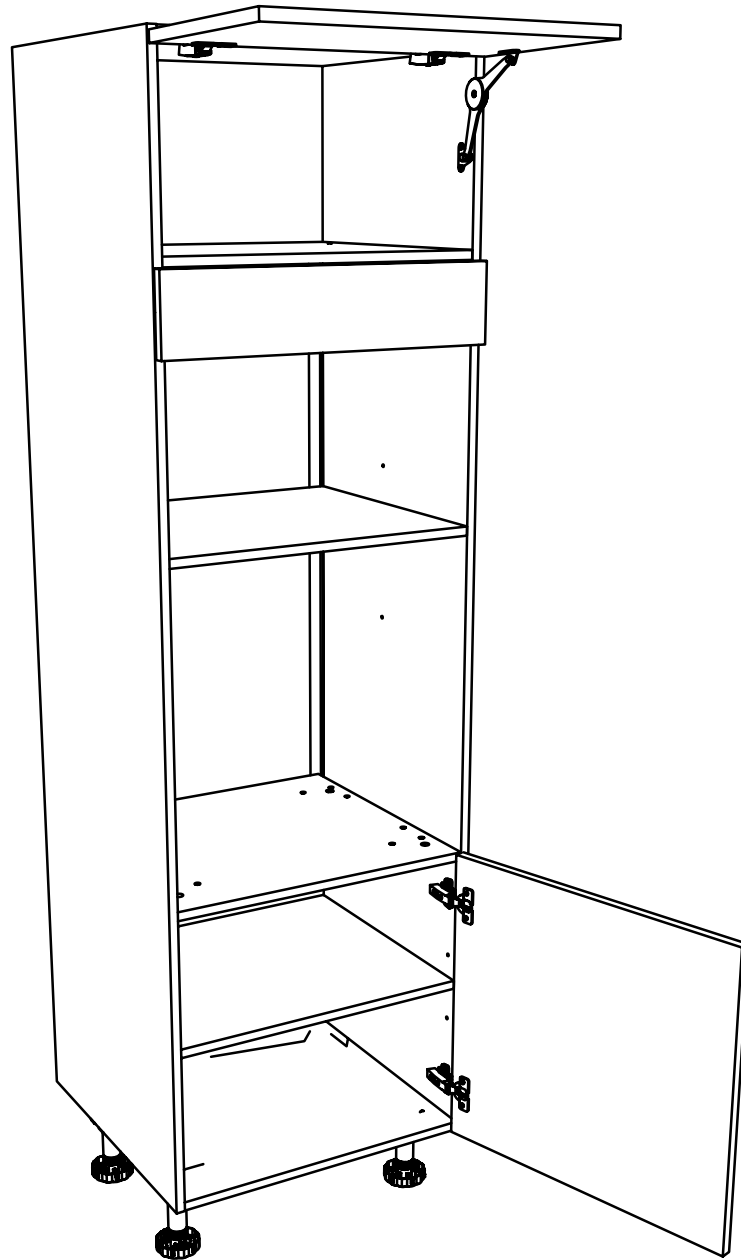


# PA196/FOMO

## Notice de montage cuisine



# INFORMATIONS IMPORTANTES

## | ATTENTION

- Risque de blessures graves ou mortelles en cas de basculement du meuble.
- TOUJOURS fixer ce meuble au mur à l'aide des fixations anti-basculement.
- Placer les objets lourds dans le tiroir du bas & ne jamais laisser les enfants grimper ou s'accrocher aux tiroirs, portes ou tablettes afin d'éviter les blessures graves ou mortelles dues au basculement.
- Ne pas monter si composants manquants ou cassés ou endommagés.
- Utiliser uniquement l'outillage fourni ou préconisé.
- Ne pas déplacer un mobilier chargé.
- Tenir éloigné des jeunes enfants lors de l'assemblage. Présence de petits composants susceptibles d'être ingérés.
- Il convient que tous les dispositifs d'assemblage soient toujours convenablement serrés et régulièrement vérifiés, et resserrés si nécessaire. Un mauvais montage, calage ou maintenance peut entraîner une fragilisation de l'ensemble.
- Adapter la quincaillerie à votre support lors du montage.

## | GARANTIE/QUALITE

### QUALITE/GARANTIE: certification marque NF Ameublement en Cuisines

Nos meubles de cuisine sont certifiés par l'Institut Technologique FCBA (Forêt Cellulose Bois-construction Ameublement).

Sont garantis les défauts de qualité et tout vice de fabrication ou de fonctionnement des équipements selon les durées suivantes :

- 5 ans pour les composants de cuisines et salles de bains suivants : meubles, panneaux, plans de travail et plans de toilette
- 10 ans pour les éléments de quincaillerie
- 2 ans pour tous les autres accessoires ou produits

Toute réclamation portant sur un défaut de fabrication ou de finition, est prise en compte si elle est formulée dans les 10 jours suivant la réception de la marchandise. Seules les pièces reconnues défectueuses par nos services font l'objet d'un remplacement gratuit, et cet échange n'occasionne aucun remboursement des frais de main d'oeuvre.

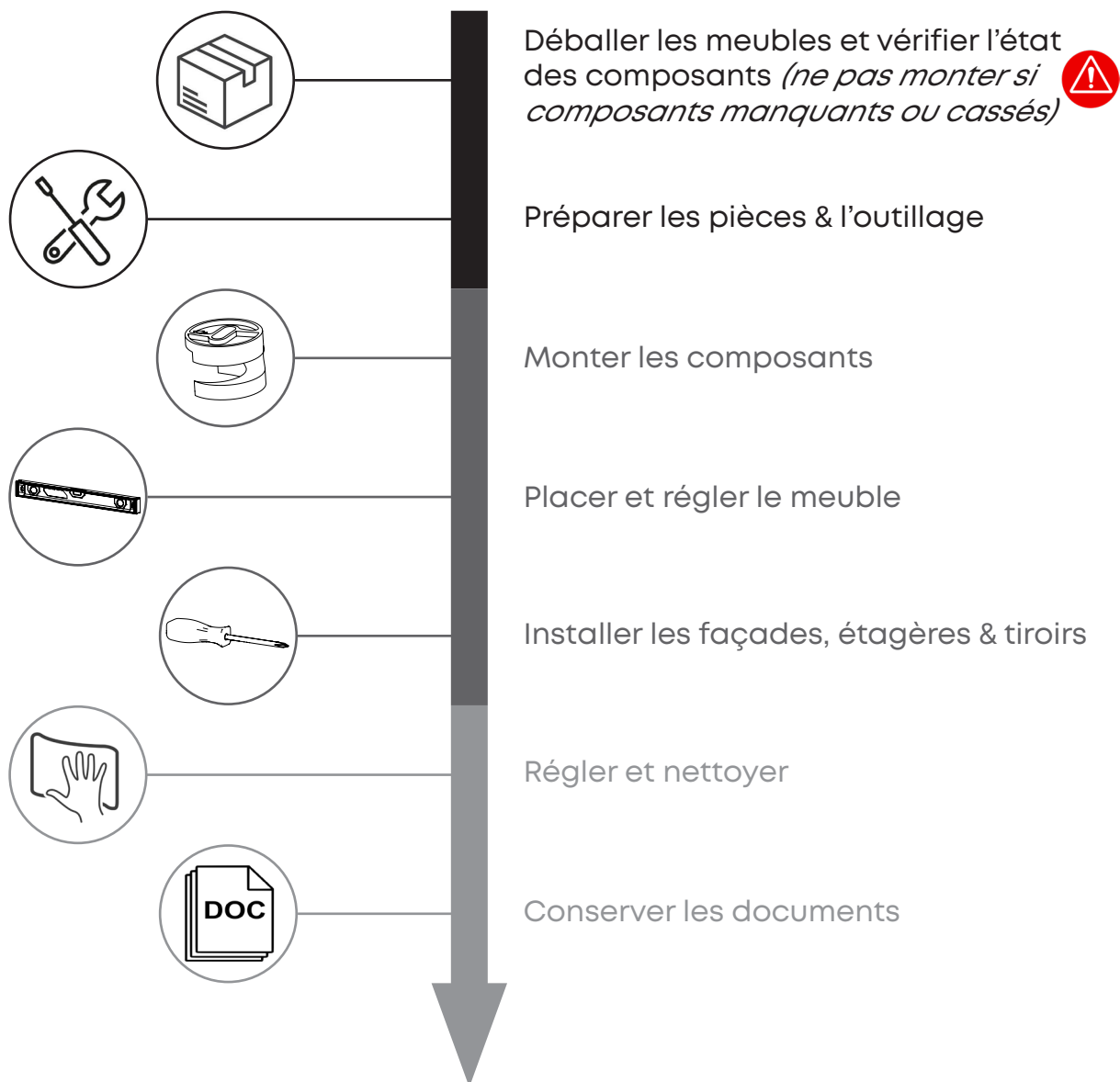
Ne peuvent être pris en considération :

- les usures anormales provenant d'un mauvais entretien ou d'une pose imparfaite,
- les gonflements des plans de travail ou des meubles, suite à des infiltrations d'eau, des chocs ou un usage inapproprié,
- les gonflements ou gauchissements des portes, suite à une température ou taux hygrométrique trop important,
- certaines altérations spécifiques, du fait que le bois est un produit naturel. Dans le cas de réassortiment, la teinte et l'aspect identiques ne peuvent être garantis.

## | ENTRETIEN/MAINTENANCE

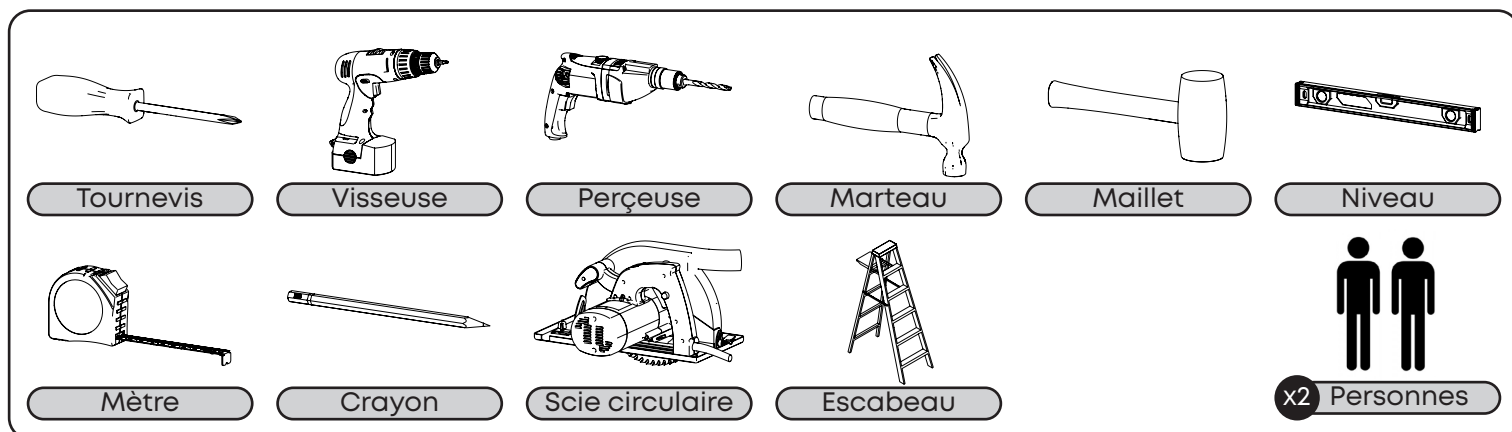
- Nettoyer la surface du produit à l'eau savonneuse avec un chiffon propre, doux et humide.
- Eviter les produits de nettoyage tels que les poudres abrasives, la laine de verre ou les tampons à récupérer, ainsi que les produits de nettoyage contenant de l'acétone, du chlore ou des solvants.
- Eviter les nettoyeurs à vapeur.
- Enlever immédiatement toutes traces de saleté dès leurs apparitions.
- Vérifier occasionnellement que toutes les fixations, ouvertures, glissières, poignées, supports de fixation, etc... soient bien fixés.

## | CHRONOLOGIE DU MONTAGE

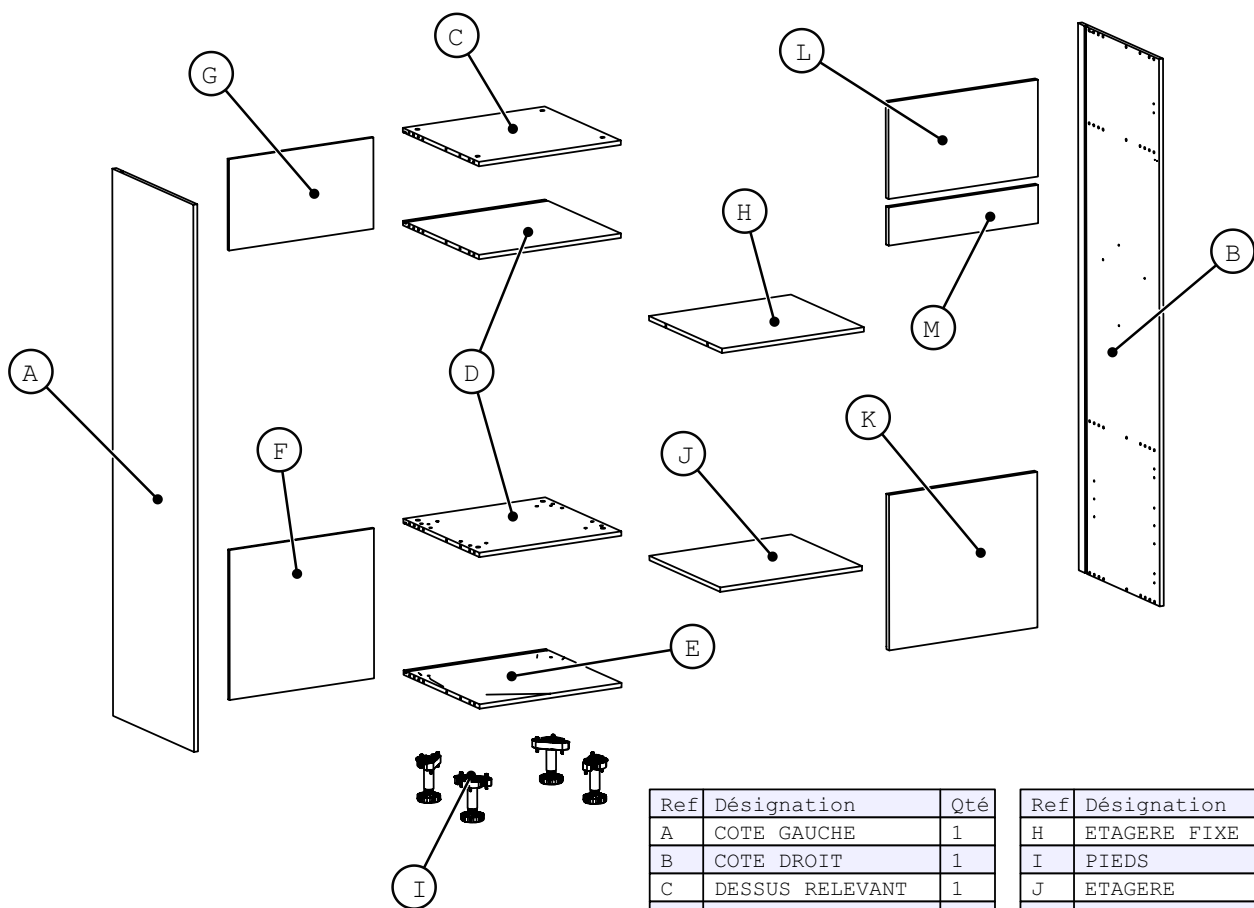


Temps estimé : 15 à 30 min

## | BOÎTE À OUTILS



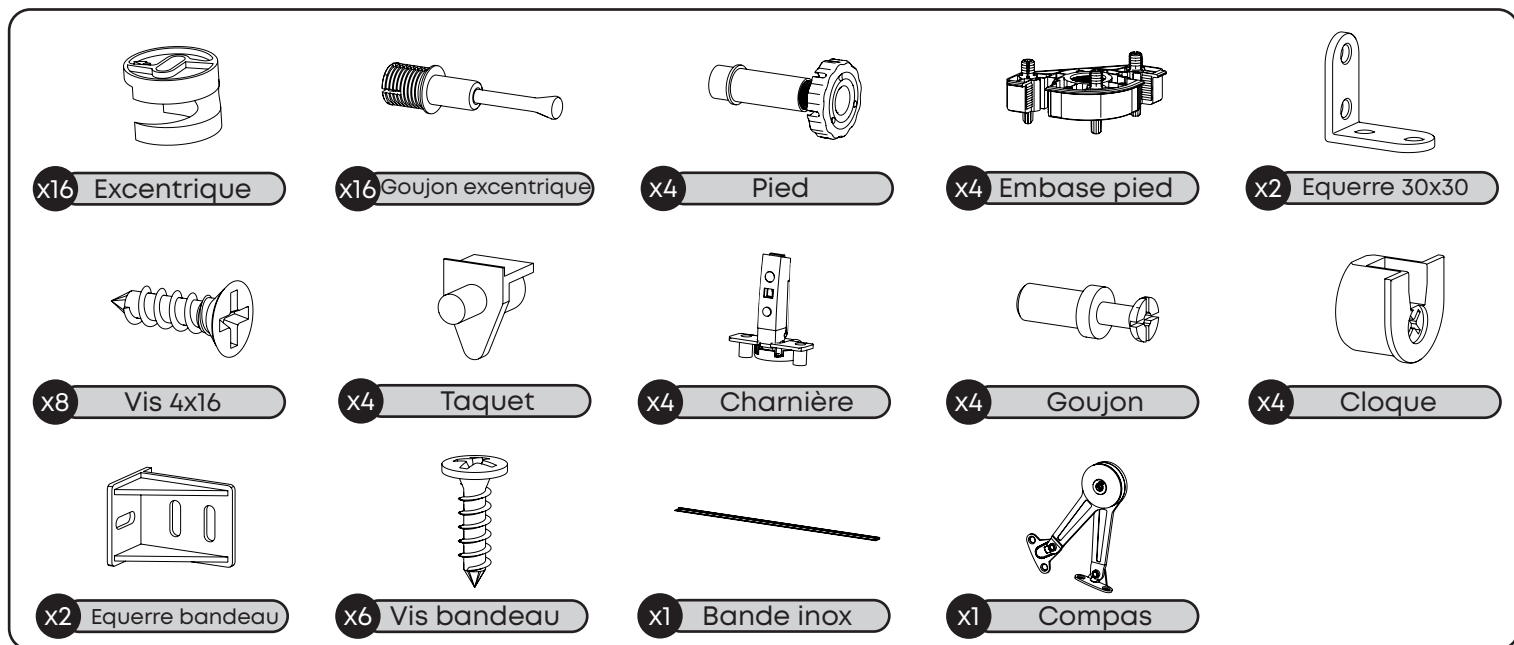
## | COLIS CAISSON



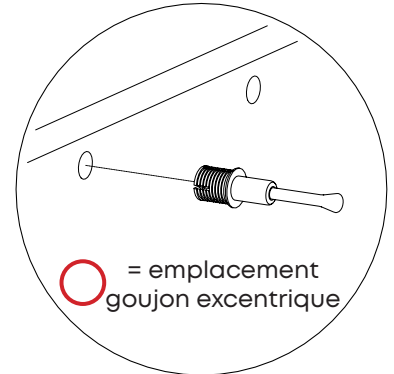
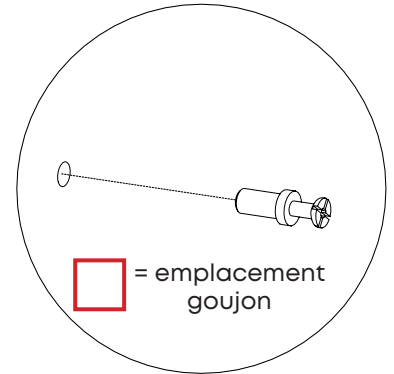
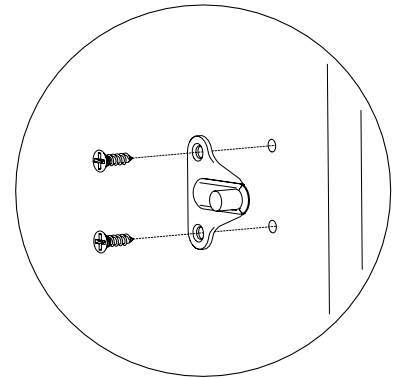
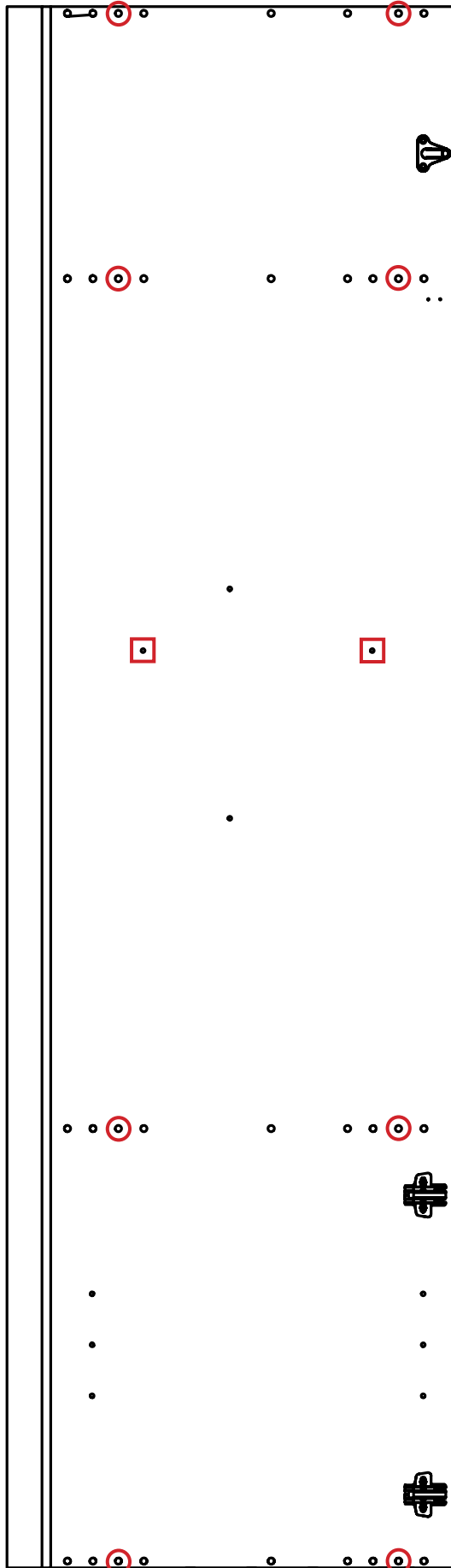
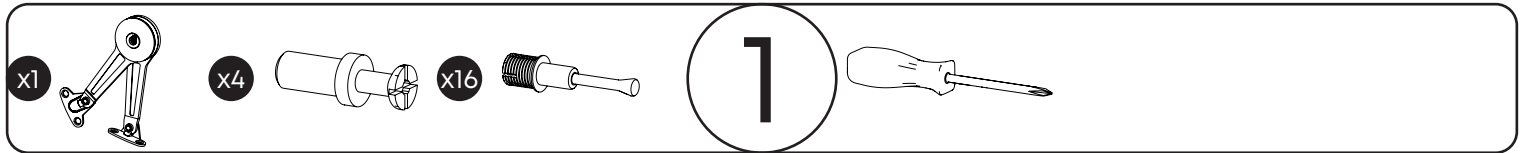
Ref	Désignation	Qté
A	COTE GAUCHE	1
B	COTE DROIT	1
C	DESSUS RELEVANT	1
D	DESSUS	2
E	DESSOUS	1
F	GRAND ARRIERE	1
G	PETIT ARRIERE	1

Ref	Désignation	Qté
H	ETAGERE FIXE	1
I	PIEDS	4
J	ETAGERE	1
K	FACADE PORTE	1
L	FACADE RELEVANTE	1
M	BANDEAU FOUR	1

## | COLIS QUINCAILLERIE



# MONTAGE

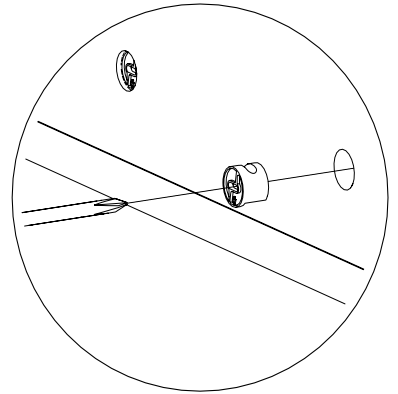
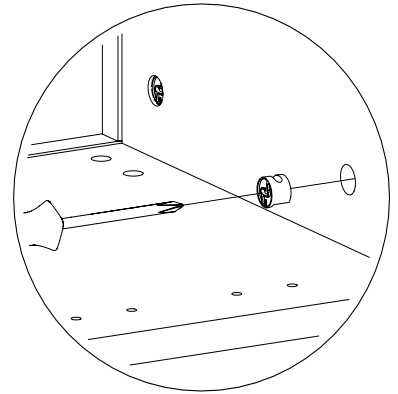
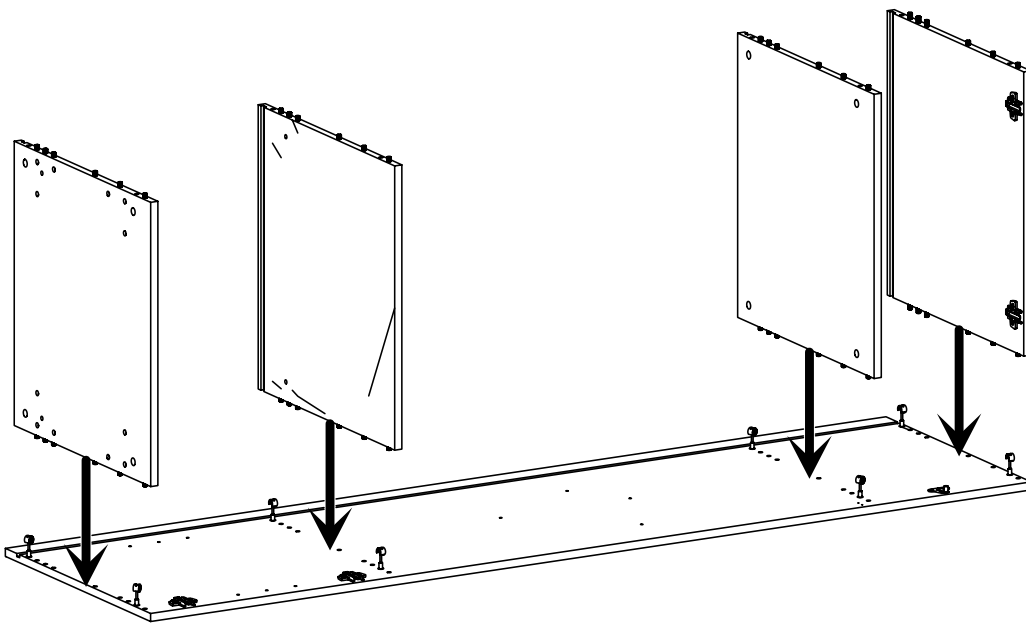


Réitérer l'opération sur le 2ème côté d'armoire.

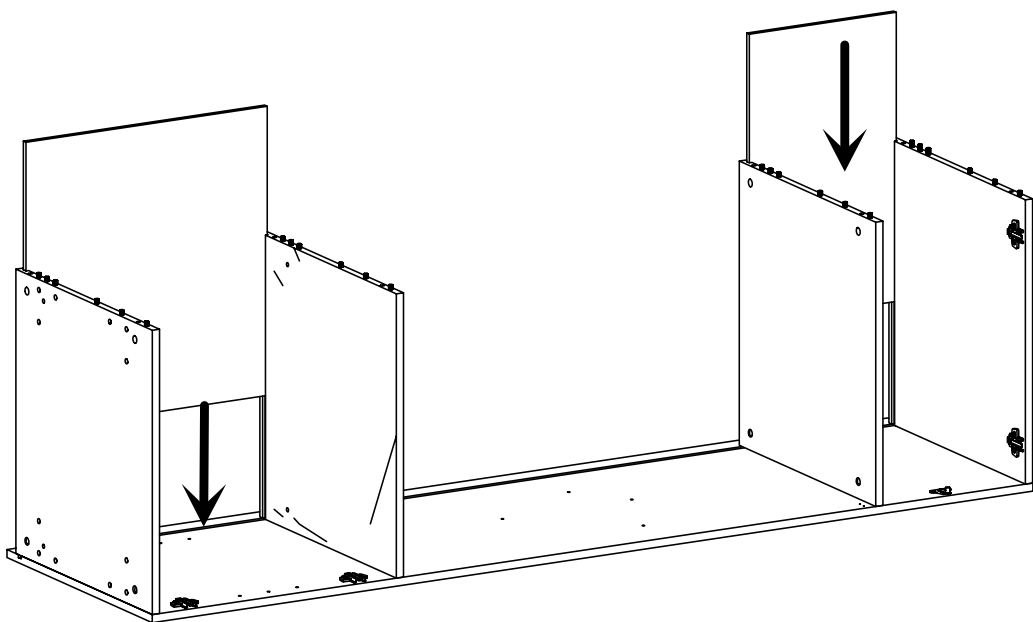
x8



2



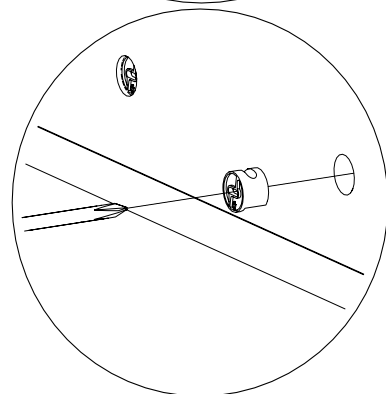
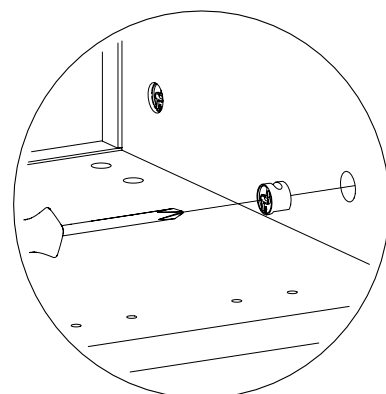
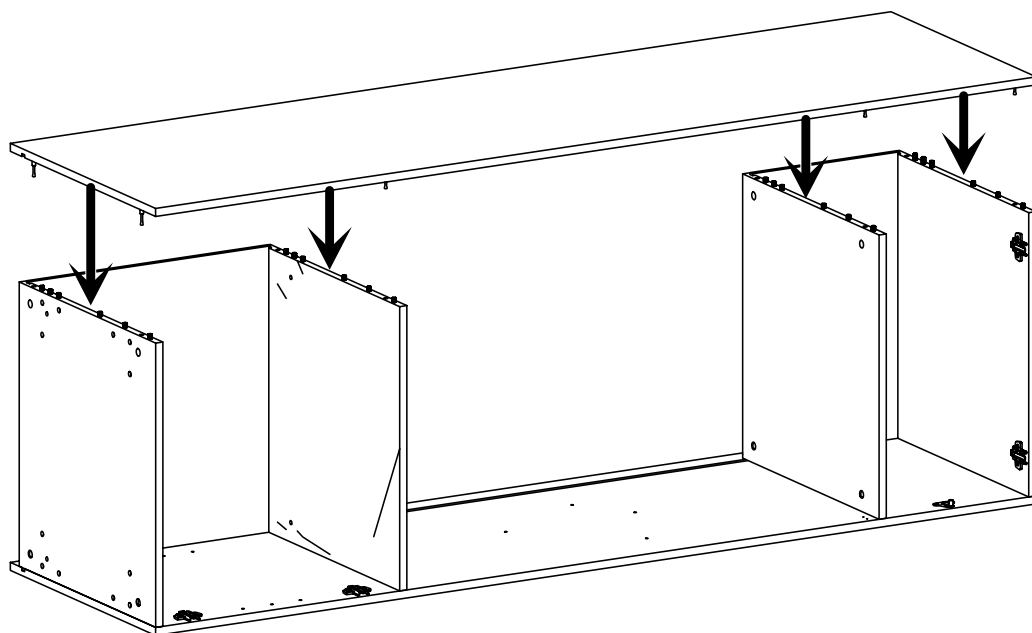
3



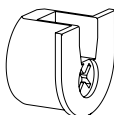
x8



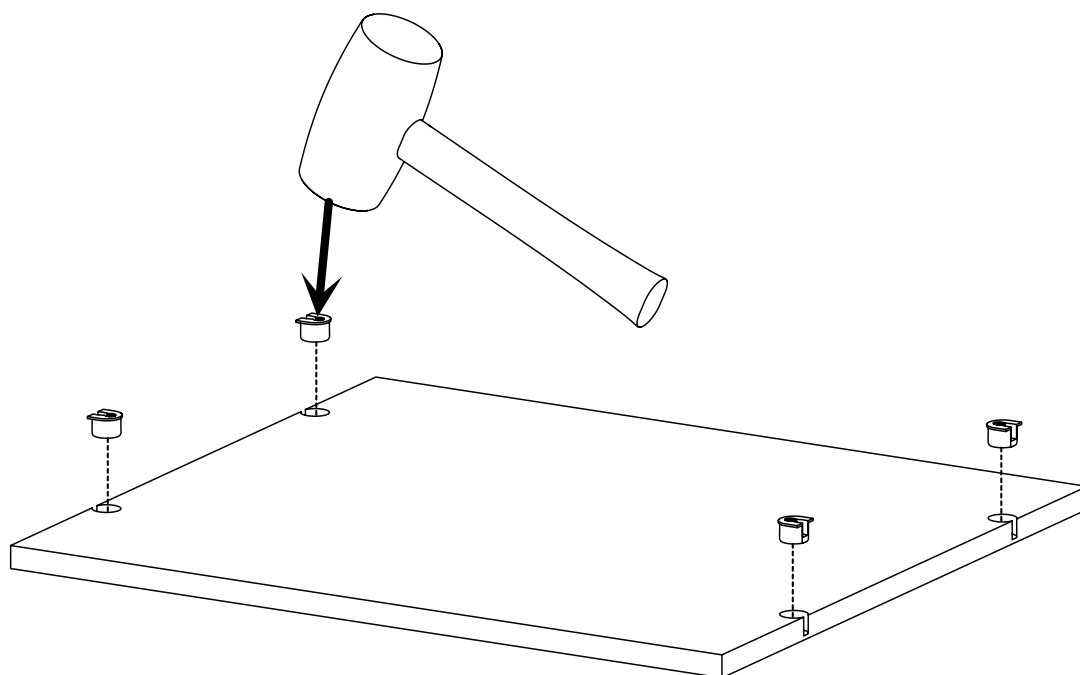
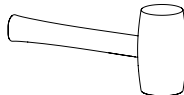
4



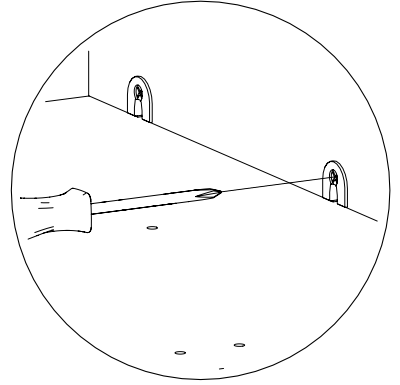
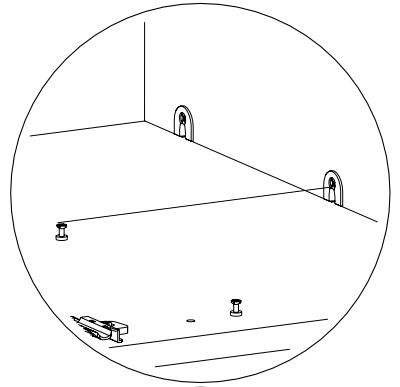
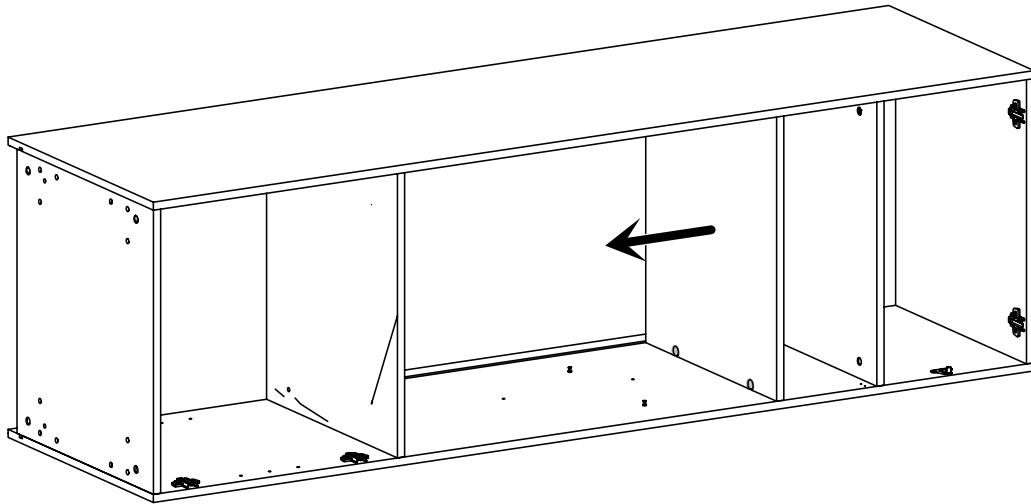
x4



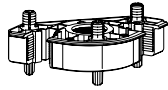
5



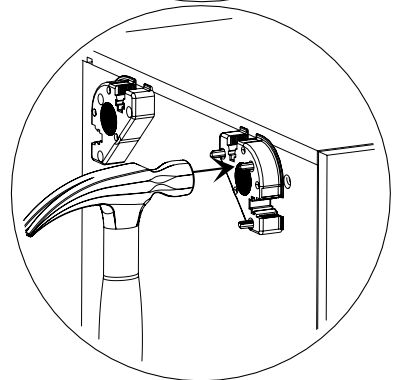
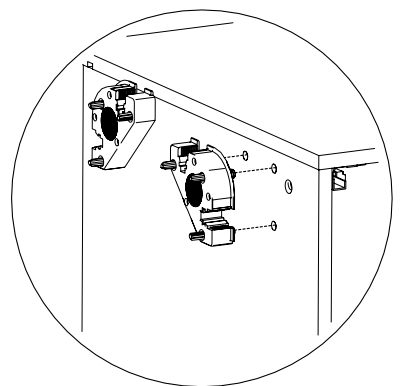
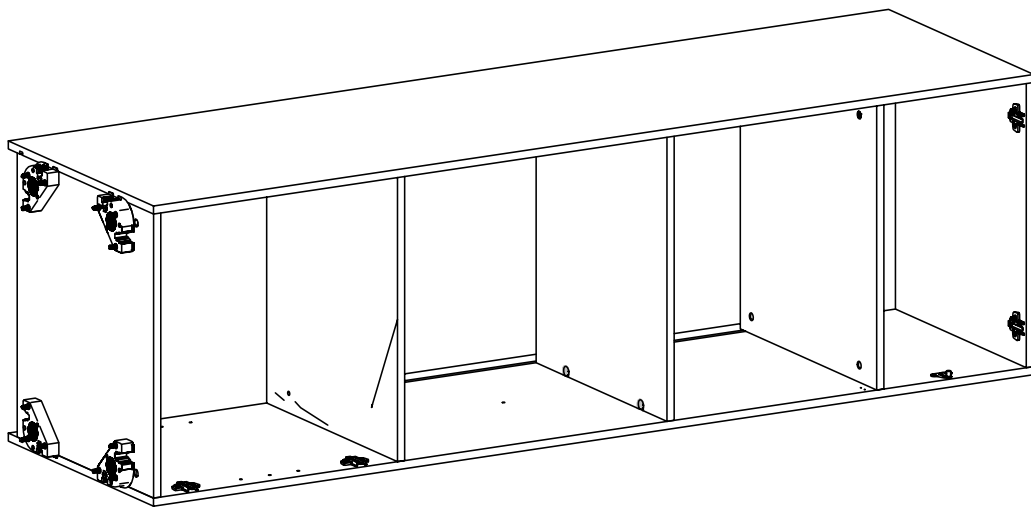
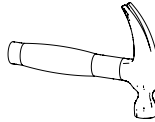
6



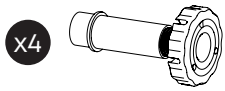
x4



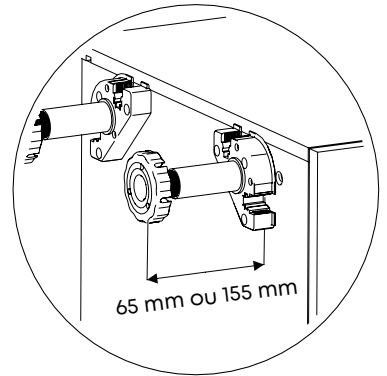
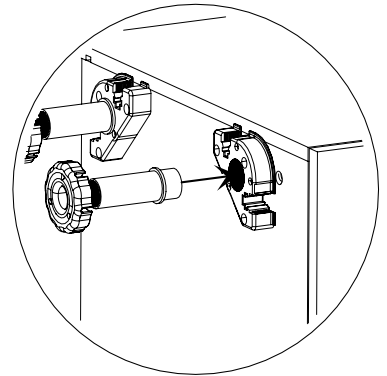
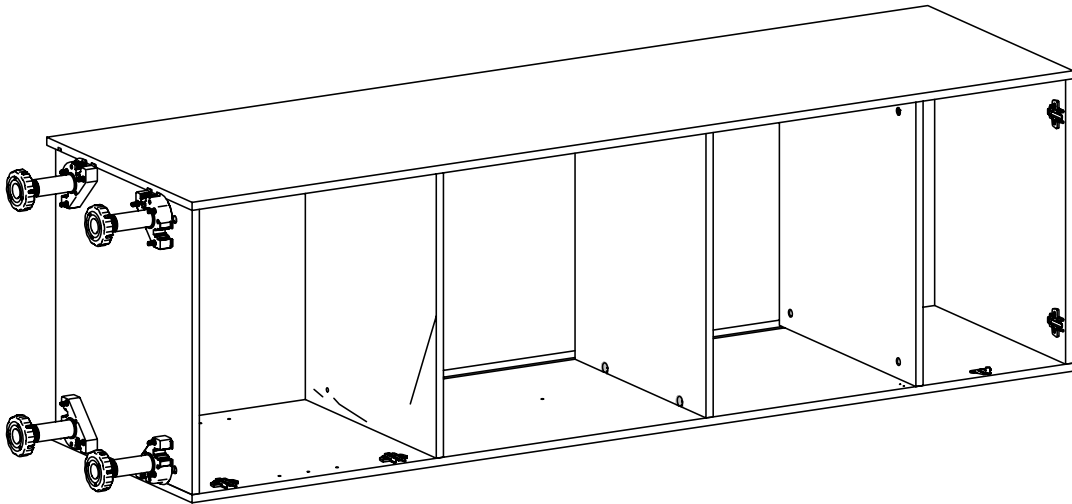
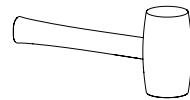
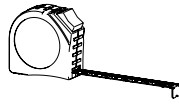
7



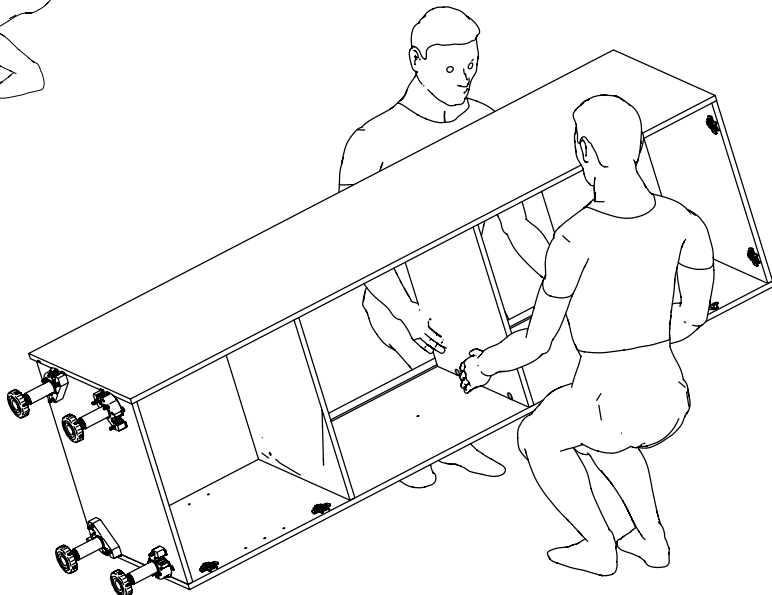
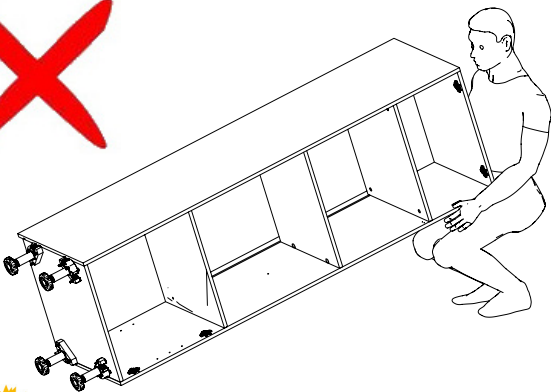




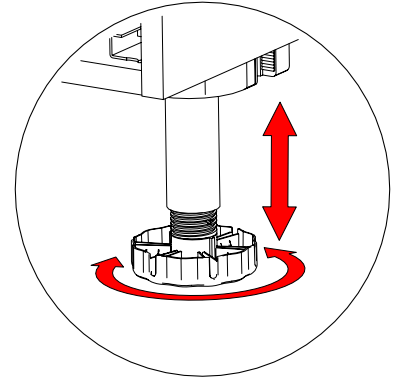
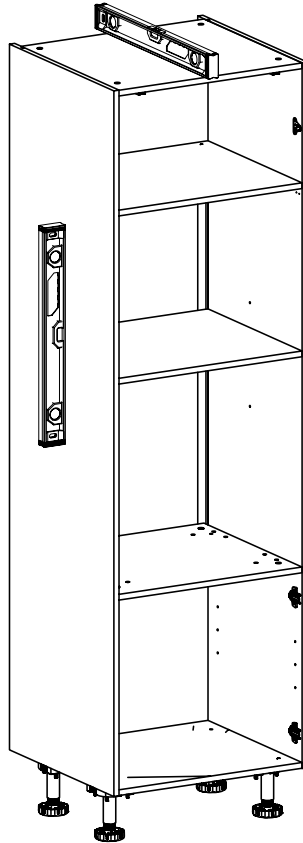
8



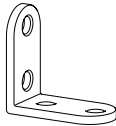
9



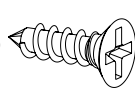
# 10



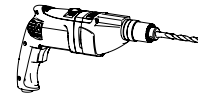
x2



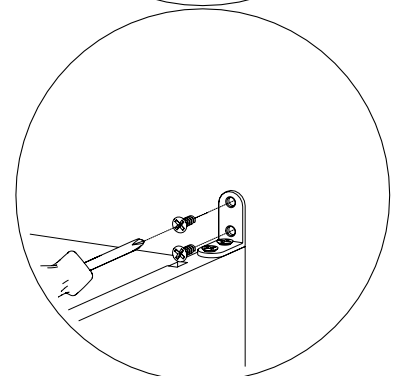
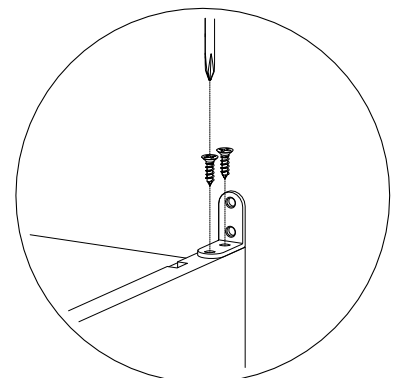
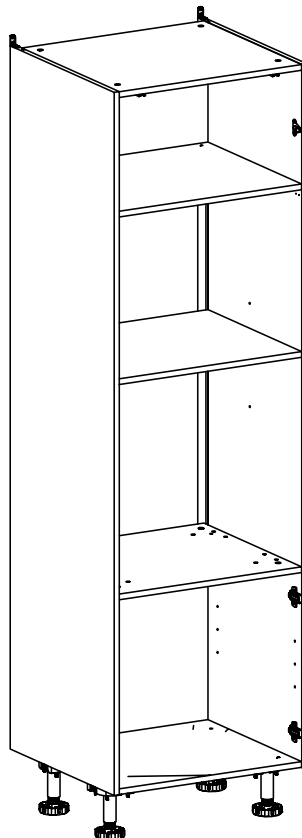
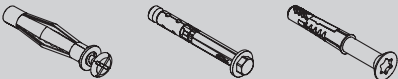
x8



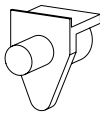
# 11



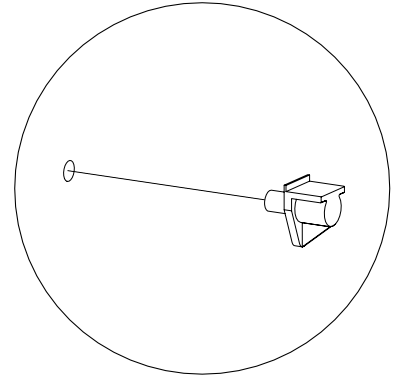
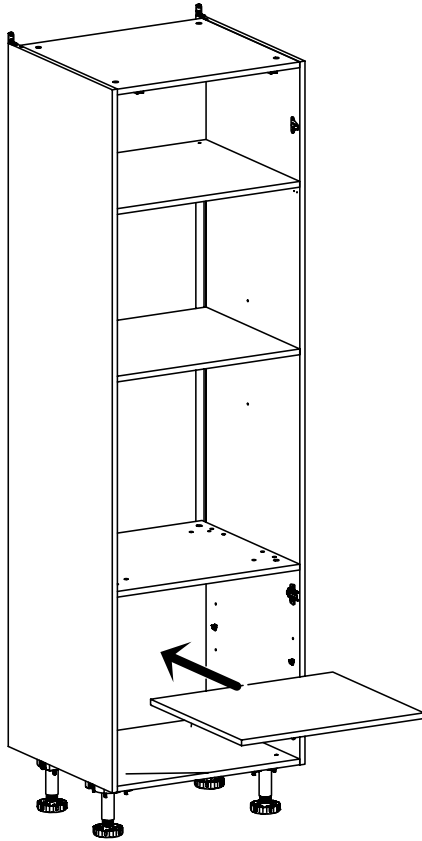
Le choix des types de vis et chevilles, ainsi que la méthode de perçage pour les fixations murales sont en fonction de la nature et de la qualité du mur et de ce fait, relèvent de la seule responsabilité du poseur.



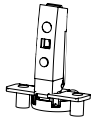
x4



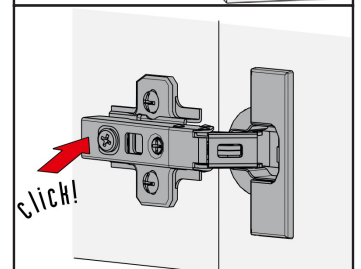
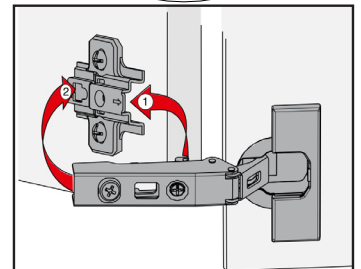
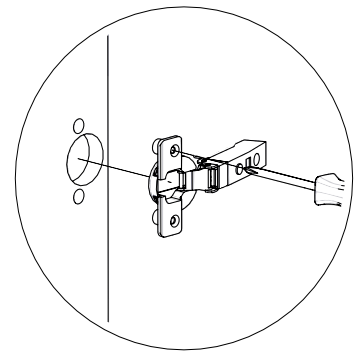
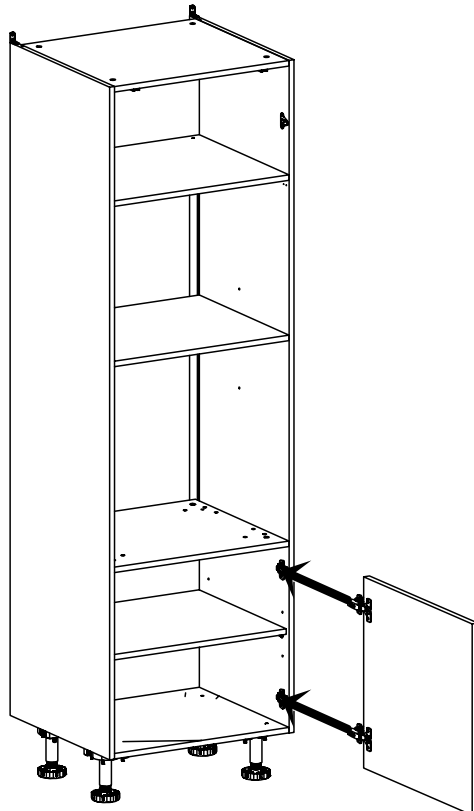
12



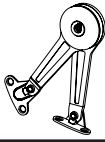
x2



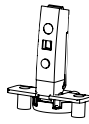
13



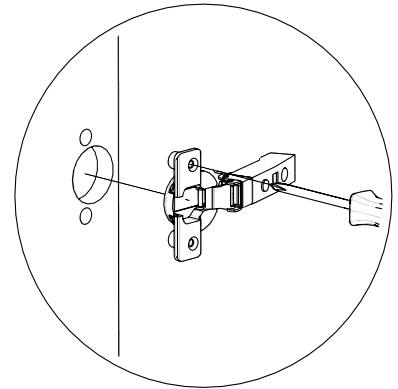
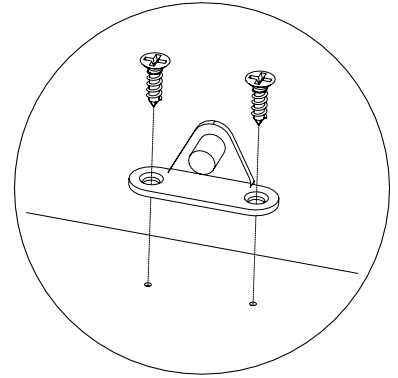
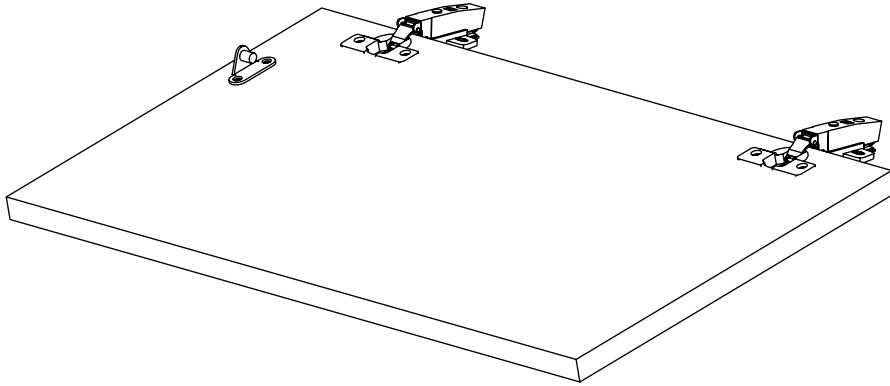
x1



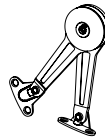
x2



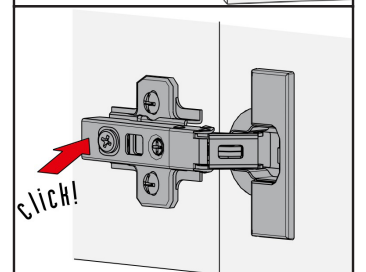
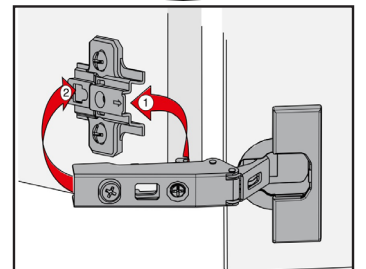
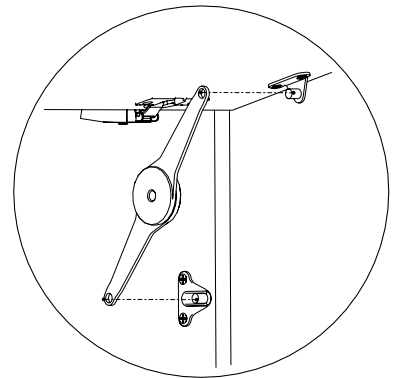
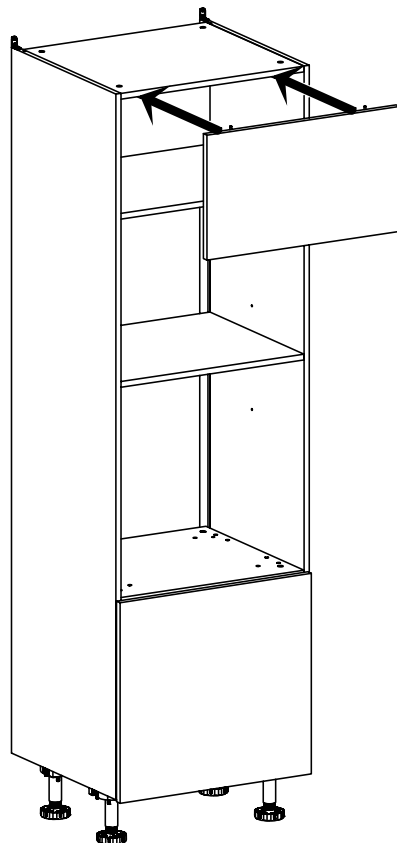
14



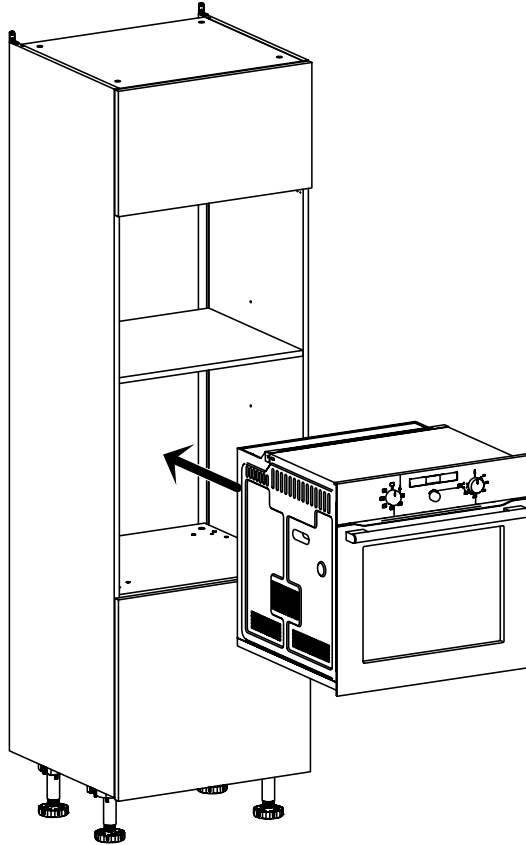
x1



15

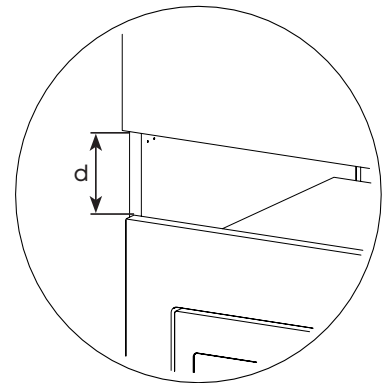
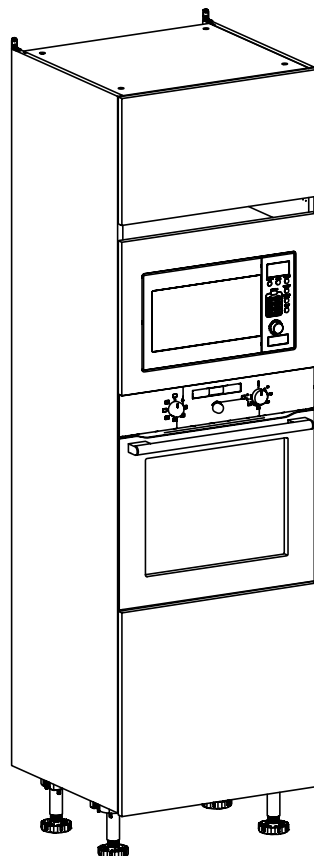
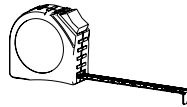


16

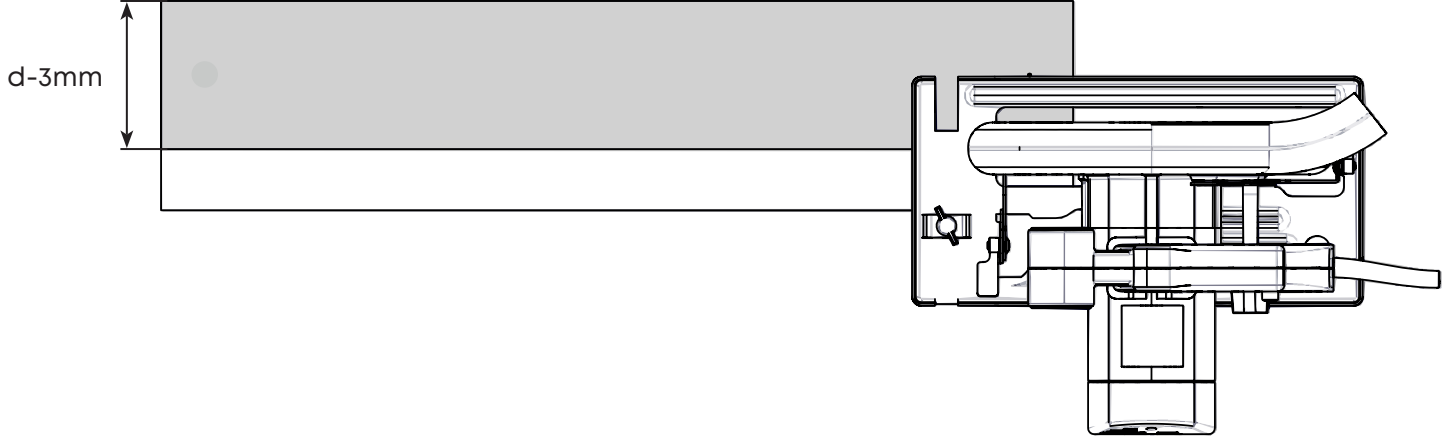
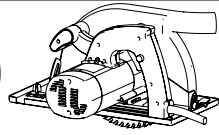


installation électro :  
voir notice fournisseur

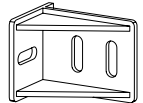
17



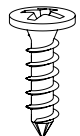
18



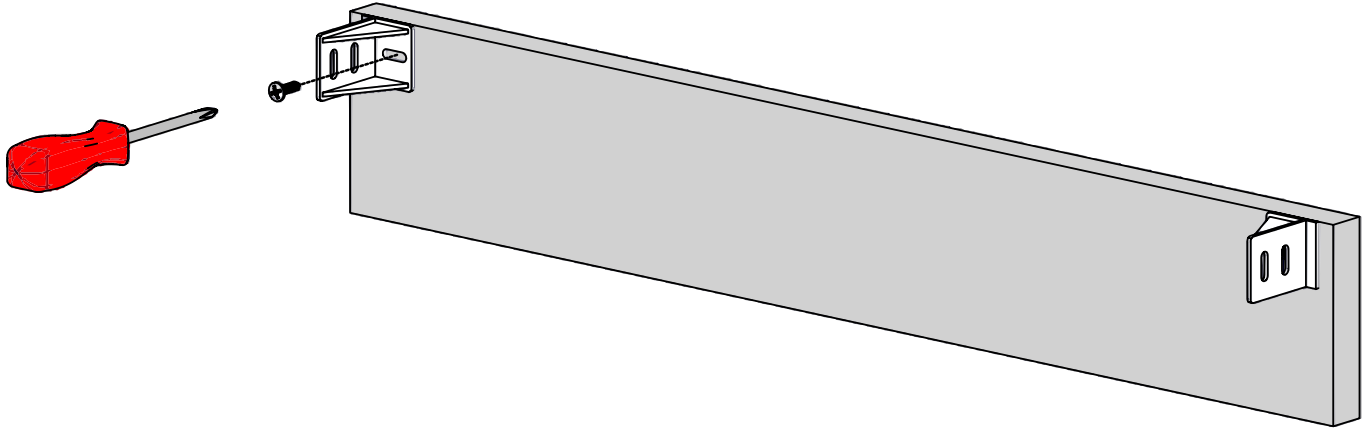
x2



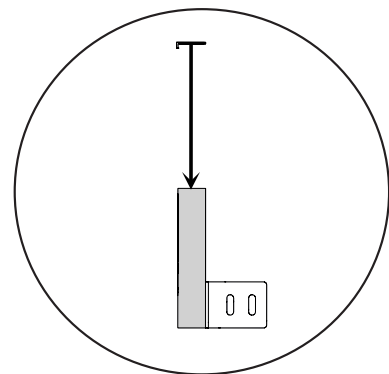
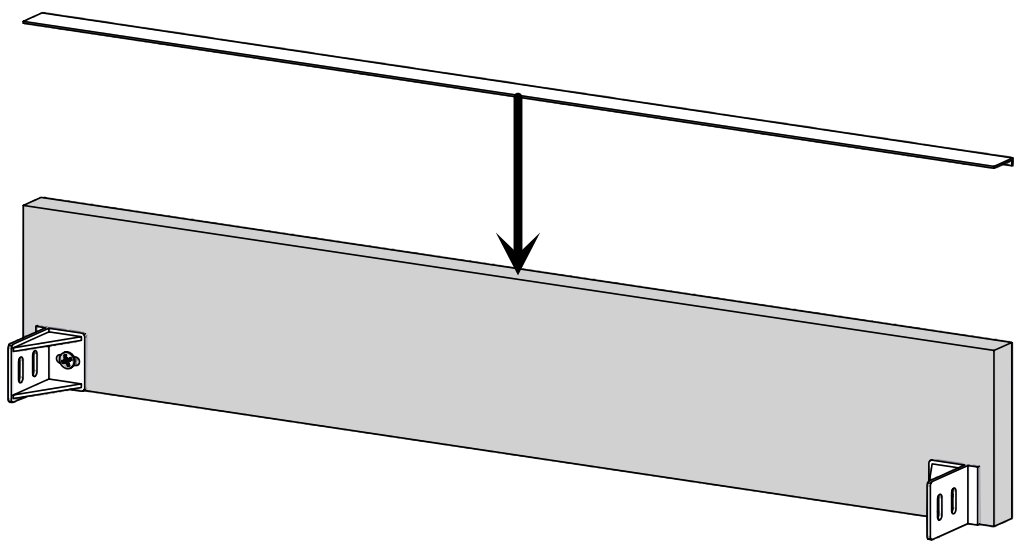
x2



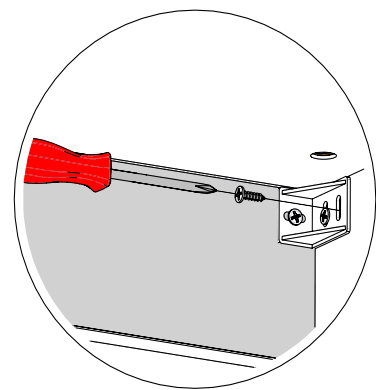
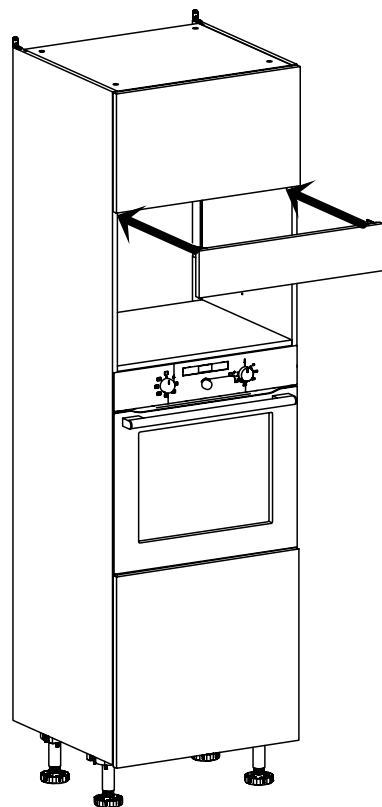
19

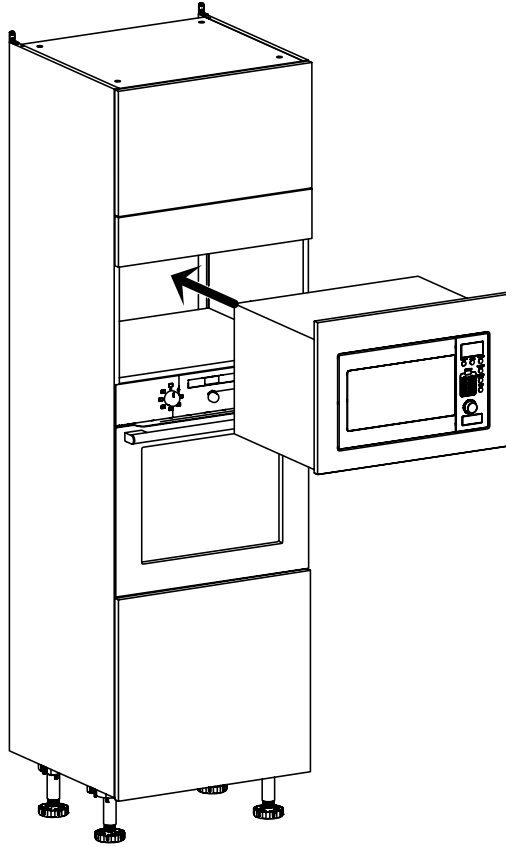


x1 **20**



x4 **21**





installation électro :  
voir notice fournisseur



# REGLAGES

## REGLAGES FACADE

